

lagoon® Advanced Care

WH6-14LAG & TD6-14LAC
La solución para los nuevos tintoreros



Características y ventajas



Los clientes volverán una y otra vez

Resultados excelentes en prendas de todo tipo gracias a los detergentes y los programas especializados



Delicado con las prendas delicadas

Suave con los tejidos finos y las lanas que únicamente se pueden limpiar en seco, con una menor acción mecánica. Aprobado por Woolmark



Rápida recuperación de la inversión

Mayor factor de carga, menos tratamiento previo, acabado más fácil y procesamiento más rápido



Sostenible y ecológico

Limpeza a base de agua sin ninguna de las desventajas del PERC, las cuales pueden ser perjudiciales para sus trabajadores



Limpio y seco en 1 hora

Gracias a los detergentes, la mejora en el proceso y la maquinaria, las prendas salen completamente secas de la secadora, sin colgarlas.

Especificaciones principales			WH6-14LAG	
Capacidad,	Lavandería factor de llenado 1:9	kg	14	
	Lana factor de llenado 1:15	kg	7	
	Seda factor de llenado 1:18	kg	7	
Tambor,	volumen	litros	130	
	diámetro	∅ mm	650	
Extracción		rpm	1115	
Factor G				
Alternativas de calentamiento	electricidad	kW	13.0	
"Laguna" en datos de consumo				
Tiempo total	Lana alto	min	21	
	Lana medio	min	22	
	Seda	min	16	
	Fibra sintética medio	min	19	
	Fibra sintética bajo	min	16	
	Cortinas	min	19	
Consumo de agua (fría+caliente)	Lana alto	litros	68	
	Lana medio	litros	66	
	Seda	litros	58	
	Fibra sintética medio	litros	62	
	Fibra sintética bajo	litros	58	
	Cortinas	litros	72	
Consumo de energía (motor/calentamiento/agua)	Lana alto	kWh	0.85	
	Lana medio	kWh	0.85	
	Seda	kWh	0.40	
	Fibra sintética medio	kWh	0.80	
	Fibra sintética bajo	kWh	0.70	
	Cortinas	kWh	0.45	
Datos de consumo ECO 60 1:9*				
Tiempo total		min	65	
Consumo de agua (fría+caliente)		litros	86+5	
Consumo de energía (motor/calentamiento/agua)		kWh	0.3/1.75/0.25	
Humedad residual		%	45	

* Temperatura de agua fría 15 °C y caliente 65 °C.

Especificaciones principales			TD6-14LAC				
Capacidad,	Secado	factor de llenado 1:18	kg	14.2			
Tambor,	volumen		litros	255			
	diámetro		∅ mm	755			
Alternativas de calentamiento	electricidad		kW	13.5			
	gas		BTU/h (kW)	13.5			
	vapor a 700 kPa			15.0			
	bomba calorífica		kW	6.5			
"Laguna" en datos de consumo				El	Gas	Vapor	Bomba calorífica
Tiempo total	Lana alto*	min	23	25	25	25	
	Lana medio*	min	20	22	22	22	
	Fibra sintética**	min	13	15	14	23	
Datos de consumo***							
Tiempo total		min	25.6	27.9	27.1	35.2	
Consumo de energía (motor/calentamiento/agua)		kWh	5.8	6.5	6.8	2.05	
Evaporación		g/min	226	208	214	165	
Energía/evaporación de agua		kWh/l	1.00	1.12	1.17	0.35	

* Carga 1:30 de lana 100% con humedad inicial de 30% secada hasta 0%.

** Carga 1:40 de fibra sintética 100% con humedad inicial de 20% secada hasta 0%.

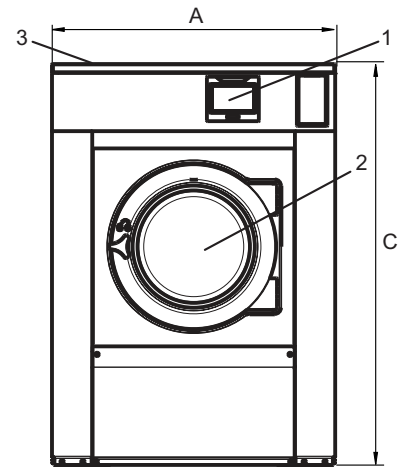
*** Capacidad nominal de carga de algodón 100% con humedad inicial de 50% secada hasta 0%.

Conexión eléctrica					
Alternativa calentamiento	Tensión principal		Potencia calorífica kW	Potencia total kW	Fusible recomendado de A
	Hz				
Calentamiento eléctrico	220-240V 1/1N -	50/60	4.8/13.0	5.2/13.4	25/63
	220-240V 3 -	50/60	4.8/13.0	5.2/13.4	16/35
	380-415V 3N/3 -	50/60	4.8/13.0	5.2/13.4	10/20
	440V 3 -	50/60	13.0	13.4	20
	480V 3 -	60	13.0	13.4	20
Vapor o sin calentamiento	208-240V 1/1N -	50/60	*	1.2	10
	380-480V 1 - (**)	50/60	*	1.2	10

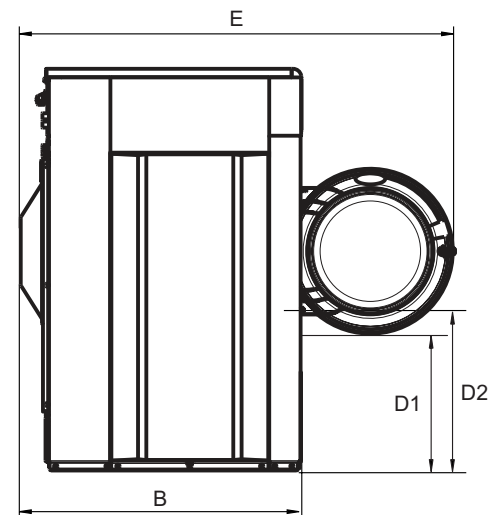
* La potencia total y el fusible recomendado no dependen de la potencia calorífica en dichos casos.

** Preparada para 3 -.

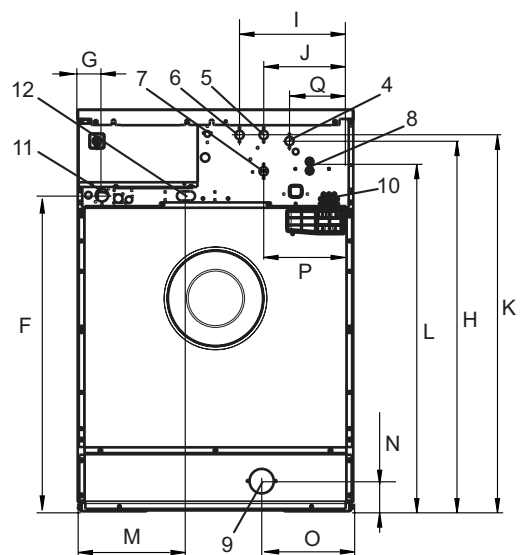
Conexiones de agua y vapor		WH6-14LAG
Válvulas de agua	DN	20
Presión del agua	kPa	200-600
Capacidad a 300 kPa	l/min	20
Válvula de descarga	ø mm	75
Capacidad de descarga	l/min	170
Válvula de vapor	DN	15
Presión de vapor	kPa	300-600
Tomas para detergente líquido		5
Requisitos del suelo		
Frecuencia de la fuerza dinámica	Hz	18.6
Carga sobre el suelo en extracción máxima	kN	3.1 ± 0.5
Niveles de sonido		
Nivel de potencia/presión del sonido durante el centrifugado*	dB(A)	78/62
Nivel de potencia/presión del sonido durante el lavado*	dB(A)	63/48
Emisión de calor		
% de potencia instalada, máx.		5
Datos de transporte**		
Peso	kg neto	263
Volumen de transporte	m ³	1.37
Accesorios		
Base para elevar la máquina		x
Kit de mangueras de entrada de agua y/o vapor		x
Colector de pelusa		x
Dimensiones en mm		
A Anchura		910
B Profundidad		820
C Altura		1325
D1		430
D2		490
E		1340
F		1045
G		80
H		1245
I		380
J		300
K		1205
L		1125
M		360
N		100
O		305
P		340
Q		215
1 Pantalla	7 Agua caliente/fría o agua reciclada con presión de red (opción)	
2 Abertura de la puerta ø 395 mm	8 Agua reciclada desde un tanque/bomba o suministro de detergente líquido	
3 Cubeta del detergente	9 Conducto de desagüe	
4 Agua caliente/fría (Cubeta del detergente)	10 Suministro de detergente líquido	
5 Agua fría	11 Conexión eléctrica	
6 Agua caliente	12 Conexión de vapor	



Frontal



Vista lateral



Parte posterior

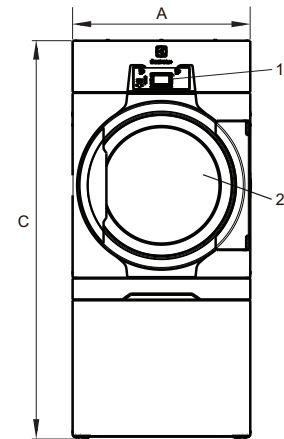
* Niveles de potencia del sonido medidos conforme a la norma ISO 60704.

** Datos medios. El peso/volumen de transporte una vez embalado depende de la configuración. Póngase en contacto con el departamento de logística para conocer las medidas exactas.

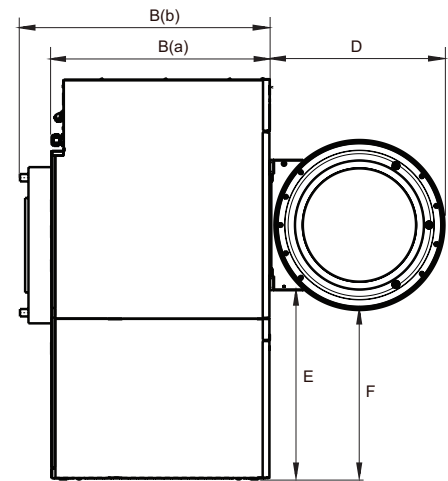
Conexión eléctrica					
Alternativa calentamiento	Tensión principal		Potencia calorífica kW	Potencia total kW	Fusible recomendado A
	Hz				
Calentamiento eléctrico	220-230V 3 ~	50/60	13.5	14.5	50
	240V 3 ~	50/60	13.5	14.5	32
	380-415V 3N ~	50/60	13.5	14.5	25
	440V 3 ~	50/60	13.5	14.5	20
	480V 3 ~	60	13.5	14.5	20
Calentado por gas /	220-240V 1 ~	50/60	*	1.2	10
	220-240V 3 ~	50/60	*	1.0	10
Calentado por vapor	380-415V 3N ~	50/60	*	1.0	10
	440V 3 ~	50/60	*	1.0	10
	480V 3 ~	60	*	1.0	10

* La potencia total y el fusible recomendado no dependen de la potencia calorífica en dichos casos.

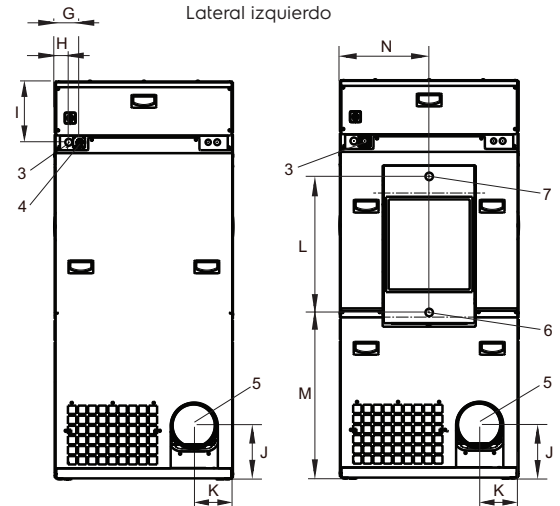
Conexiones de evacuación, gas y vapor			TD6-14LAC
Toma de vapor	ISO 7/1-R		1"
Presión de vapor	kPa		100-1000
Consumo de vapor	kg/h		25
Salida de condensados	ISO 7/1-R		1"
Gas	ISO 7/1-R		1/2"
Presión de gas	Gas natural	Pa	2000
		mbar	20
	Propano	Pa	2800-5000
		mbar	28-50
Evacuación		ø mm	200
Aire evacuado,	el. 13.5 kW	m³/h	360
	gas 13.5 kW		360
	vapor 15.0 kW		420
Pérdida de carga	el. 13.5 kW	Max. Pa	650
	gas 13.5 kW		650
	vapor 15.0 kW		650
Niveles de sonido			
Nivel de potencia/presión del sonido durante el secado*		dB(A)	72/56
Emisión de calor			
% de potencia instalada, máx.			15
Datos de transporte**			
Peso		kg	222
Volumen de transporte	embalada,	m³	1.70
Dimensiones en mm			
A	Anchura		790
B(a)	Profundidad, electricidad y gas		965
B(b)	Profundidad, vapor		1105
C	Altura		1770
D			775
E			835
F			750
G			110
H			60
I			270
J			240
K			175
L			605
M			740
N			395
1	Panel de mandos		
2	Apertura de la puerta ø 580 mm		
3	Conexión eléctrica en máquinas con calor de gas		
4	Conexión de gas/eléctrica en máquinas con calor eléctrico		
5	Conexión de salida		
6	Conexión de condensado		
7	Conexión de vapor		



Frontal



Lateral izquierdo



El, gas

Vapor

Parte trasera

Panel frontal y paneles laterales en gris plateado y azul oscuro (pueden pedirse muestras de color en el número de pieza 472998313).

* Niveles de potencia del sonido medidos conforme a la norma ISO 60704.

** Datos medios. El peso/volumen de transporte una vez embalado depende de la configuración. Póngase en contacto con el departamento de logística para conocer las medidas exactas.

Conexión eléctrica				
Alternativa calentamiento	Tensión principal	Potencia calorífica kW	Potencia total kW	Fusible recomendado de A
	Hz			
Bomba calorífica	220-240V 1/1N - 50/60	*	5.5	25
	380-415V 3/3N - 50/60	*	6.5	10

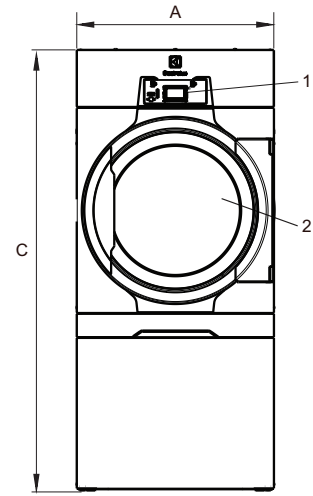
* La potencia total y el fusible recomendado no dependen de la potencia calorífica en dichos casos.

Niveles de sonido		TD6-14LAC
Nivel de potencia/presión del sonido durante el secado*	dB(A)	72/56
Emisión de calor		
% de potencia instalada, máx.		15
Datos de transporte**		
Peso	kg	275
Volumen de transporte embalada,	m ³	1.70
Dimensiones en mm		
A(a) Anchura		790
B(a) Profundidad		965
B(b) Profundidad		990
C Altura		1770
D		775
E		835
F		750
G		110
H		270
I		125
J		260
1	Panel de mando	
2	Apertura de puerta ø 580 mm	
3	Conexión eléctrica	
4	Desagüe de agua condensada	

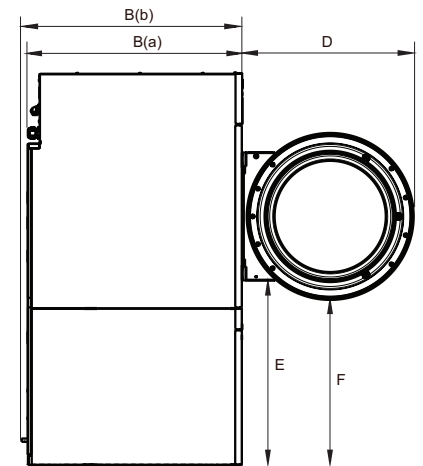
Panel frontal y paneles laterales en gris plateado y azul oscuro (pueden pedirse muestras de color en el número de pieza 472998313).

* Niveles de potencia del sonido medidos conforme a la norma ISO 60704.

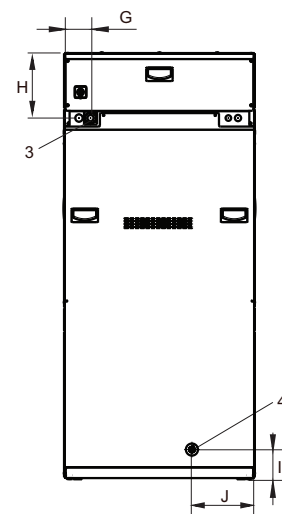
** Datos medios. El peso/volumen de transporte una vez embalado depende de la configuración. Póngase en contacto con el departamento de logística para conocer las medidas exactas.



Frontal



Lateral izquierdo



Parte trasera



PNC Jetsave	Descripción
988930001	Kit completo con 2 bombas, 550 ml/min
988930002	Kit completo con 3 bombas, 550 ml/min
988930003	Kit completo con 4 bombas, 550 ml/min
988930004	Kit completo con 5 bombas, 550 ml/min

Accesorios PNC	Descripción
988916611	Sonda de bajo nivel sencilla
432930071	Cable de CONEXIÓN prolongador (6 m)
432930072	Cable de DATOS prolongador (6 m)
988930031	Interfaz ID para bombas peristálticas de terceros u opción para alarma de bajo nivel
432930065	Kit de uniones

Alimentación
Desde lavadora centrifugadora: 100-240V - 50/60 Hz / 0.1A (Max)

Suministro de agua
Mín. 1,8 bar
Máx. 6 bar

Nombre y descripción de Electrolux Professional	Envase de 20 litros	Envase de 10 litros
W01 - lagoon Sensitive Detergent Detergente profesional para fibras naturales/animales	432731085	432731086
W03 - lagoon Sensitive Conditioner Suavizante profesional para fibras naturales/animales	432731087	432731088
W02 - lagoon Delicate Detergent Detergente universal profesional para prendas delicadas	432731089	432731090

Para obtener más información, incluida la de agentes antimanchas, consulte la documentación sobre el detergente Lagoon



BASE con frente y laterales cerrados



Disponible para los modelos: WH6-14LAG
988918771

Altura: 230 mm

Material: Acero galvanizado pintado en gris plateado con panel frontal de acero inoxidable.

BASE "cimentación flotante"



Disponible para los modelos: WH6-14LAG
988918772

Material: Acero galvanizado pintado en gris plateado con panel frontal de acero inoxidable.

Características: La "cimentación flotante", que se rellena de hormigón, amortigua el ruido para que no se oiga en otras partes del establecimiento.

